



中华人民共和国国家标准

GB 29993—2013

GB 29993—2013

家用燃气用橡胶和塑料软管及软管 组合件技术条件和评价方法

Rubber and/or plastics hoses and hose assemblies for domestic gas-technical
requirements and testing methods

中华人民共和国
国家标准
家用燃气用橡胶和塑料软管及软管
组合件技术条件和评价方法
GB 29993—2013

*

中国标准出版社出版发行
北京市朝阳区和平里西街甲2号(100013)
北京市西城区三里河北街16号(100045)
网址 www.spc.net.cn
总编室:(010)64275323 发行中心:(010)51780235
读者服务部:(010)68523946
中国标准出版社秦皇岛印刷厂印刷
各地新华书店经销

*

开本 880×1230 1/16 印张 1.25 字数 26 千字
2014年2月第一版 2014年2月第一次印刷

*

书号: 155066·1-48057 定价 21.00 元

如有印装差错 由本社发行中心调换
版权专有 侵权必究
举报电话:(010)68510107



GB 29993—2013

2013-11-27 发布

2014-12-01 实施

中华人民共和国国家质量监督检验检疫总局
中国国家标准化管理委员会 发布

附录 G
(资料性附录)
生产试验

G.1 建议的生产试验项目和批次见表 G.1。

表 G.1 生产试验

项 目	批次试验 ^a	定期试验 ^b
尺寸及公差		
内径及公差	× ^c	×
壁厚及公差	×	×
外观	×	×
材料		
老化性	N/A ^d	×
耐燃气试验	N/A	×
软管		
耐液体试验		
耐洗涤剂性	N/A	×
耐高温食用油性	N/A	×
耐食用油性	N/A	×
耐食醋性	N/A	×
耐肥皂液性	N/A	×
耐臭氧性	N/A	×
耐燃试验	N/A	×
耐燃气透过性能	N/A	×
气密性	×	×
弯曲性能	N/A	×
耐热性能	N/A	×
柔软性(仅用于有金属保护的软管)	N/A	×
耐压性能	×	×
软管的拉断性能	×	×
低温曲挠性能	N/A	×
^a 每种规格的产品每 50 000 m 试验 1 个样品； ^b 每种规格的产品每 12 个月试验 3 个样品； ^c ×表示试验应进行； ^d N/A 表示试验不适用。		

目 次

前言 III

1 范围 1

2 规范性引用文件 1

3 基本技术要求 1

4 软管性能及评价方法 2

5 试验频次 3

6 标志 3

7 包装、运输、贮存和使用 3

附录 A (规范性附录) 耐燃气试验 5

附录 B (规范性附录) 耐液体试验 6

附录 C (规范性附录) 耐燃试验 7

附录 D (规范性附录) 耐燃气透过试验 8

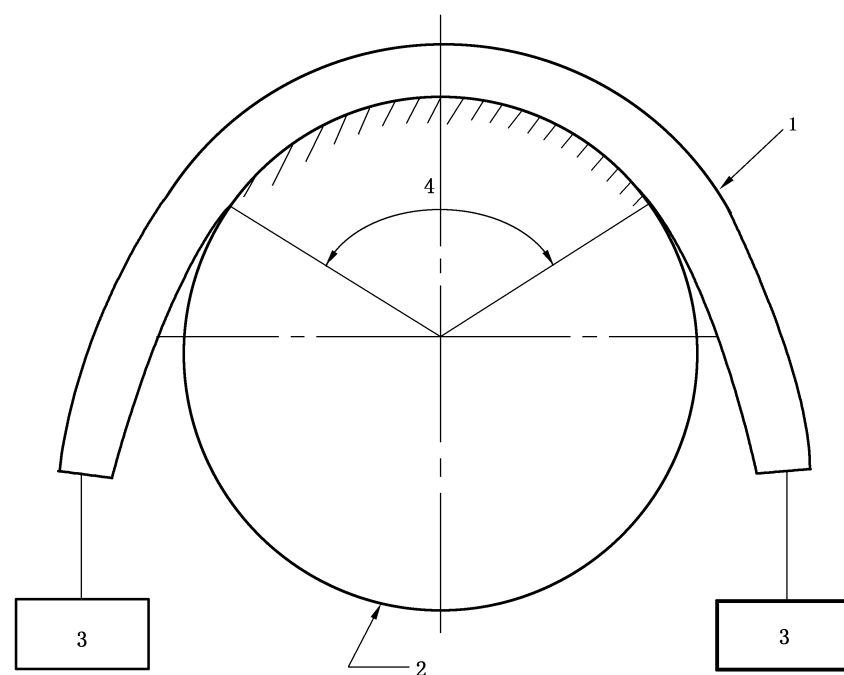
附录 E (规范性附录) 柔软性试验 10

附录 F (规范性附录) 生产软管的型式试验和例行试验 11

附录 G (资料性附录) 生产试验 12

附录 E
(规范性附录)
柔软性试验

E.1 软管进行柔软性试验时,用图 E.1 所示的试验装置,按照表 E.1 的试验条件,选取规定长度的软管试样,将试样放置于相应的圆筒上,在试样两端悬挂上表 E.1 规定质量的物体,1 min 后测量软管试样与圆筒的接触角度。



说明:

- 1——试样;
2——圆筒;
3——悬挂物;
4——接触角度。

图 E.1 柔软性试验装置

表 E.1 柔软性试验条件

公称内径	试样长度 mm	圆筒直径 mm	悬挂物质量 kg
9.0	400	140	1.0
9.5	400	140	1.0
13	500	180	1.5

前 言

本标准的第 4 章和第 6 章为强制性的,其余为推荐性的。

本标准按照 GB/T 1.1—2009 给出的规则起草。

本标准由中国石油和化学工业联合会提出。

本标准由全国橡胶与橡胶制品标准化技术委员会软管分技术委员会(SAC/TC 35/SC 1)归口。

本标准起草单位:苏州市第四橡胶有限公司、无锡市钱氏功能塑胶有限公司、沈阳产品质量监督检验研究院、沈阳橡胶研究设计院。

本标准主要起草人:王增华、钱镭、邱林法、钱毅、张健、王淑丽、何斌、王志刚、富海涛、张婷婷。